

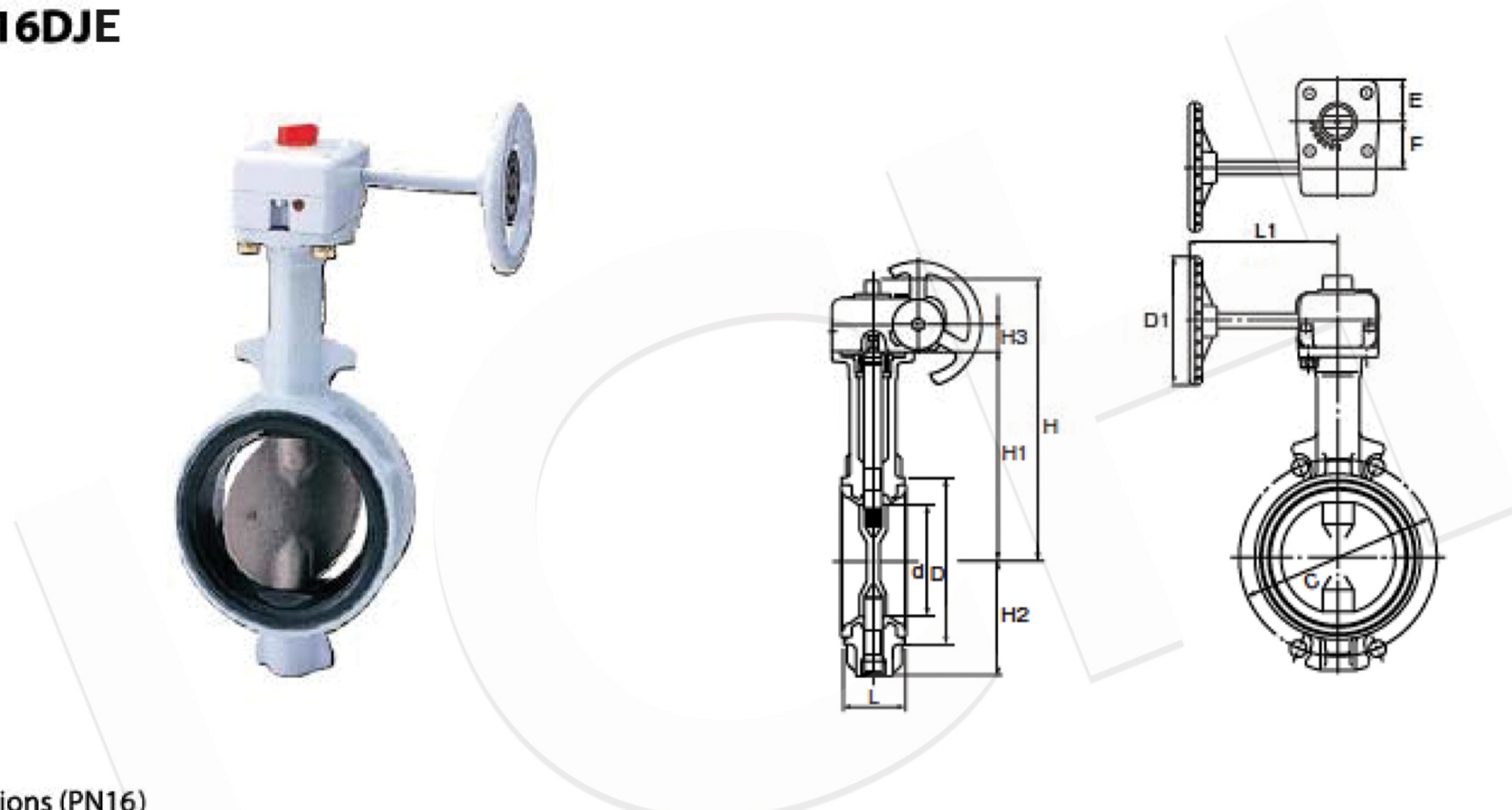
# Ductile Iron Butterfly Valves

**DJ**series

**Wafer Type**

**EN 16 JIS 16K Design - Gear Operated**

## G-PN16DJE



Dimensions (PN16)

unit : mm

Size		d	H	H1	H2	H3	L	D	C		D1		L1		E	F
mm	inch								PN16	PN25	PN16	PN25	PN16	PN25		
50	2	50	194	147	67	19	43	90	125	125	80	80	122	122	29	28
65	2½	65	202	155	75	19	46	104	145	145	80	80	122	122	29	28
80	3	80	236	173	91	24	46	124	160	160	110	110	135	135	36	40
100	4	100	246	183	101	24	52	146	180	190	110	110	135	135	36	40
125	5	125	274	211	127	24	56	176	210	220	110	110	150	150	36	40
150	6	150	286	223	139	24	56	206	240	250	110	110	150	150	36	40
200	8	197	325	248	169	32	60	257	295	310	170	170	180	180	51	63
250	10	246	381	304	219	32	68	312	355	370	250	250	250	250	51	63
300	12	295	406	329	244	32	78	364	410	430	250	250	250	250	51	63
350	14	334	461	360	309	60	78	407	470	—	360	—	350	—	68	89
400	16	385	516	415	348	60	102	466	525	—	360	—	350	—	68	89
450	18	434	540	439	372	60	114	522	585	—	360	—	350	—	68	89
500	20	482	623	488	423	65	127	575	650	—	500	—	400	—	90	134
600	24	579	671	536	472	65	154	680	770	—	500	—	400	—	90	134